

Multi Slice CT Phantoms

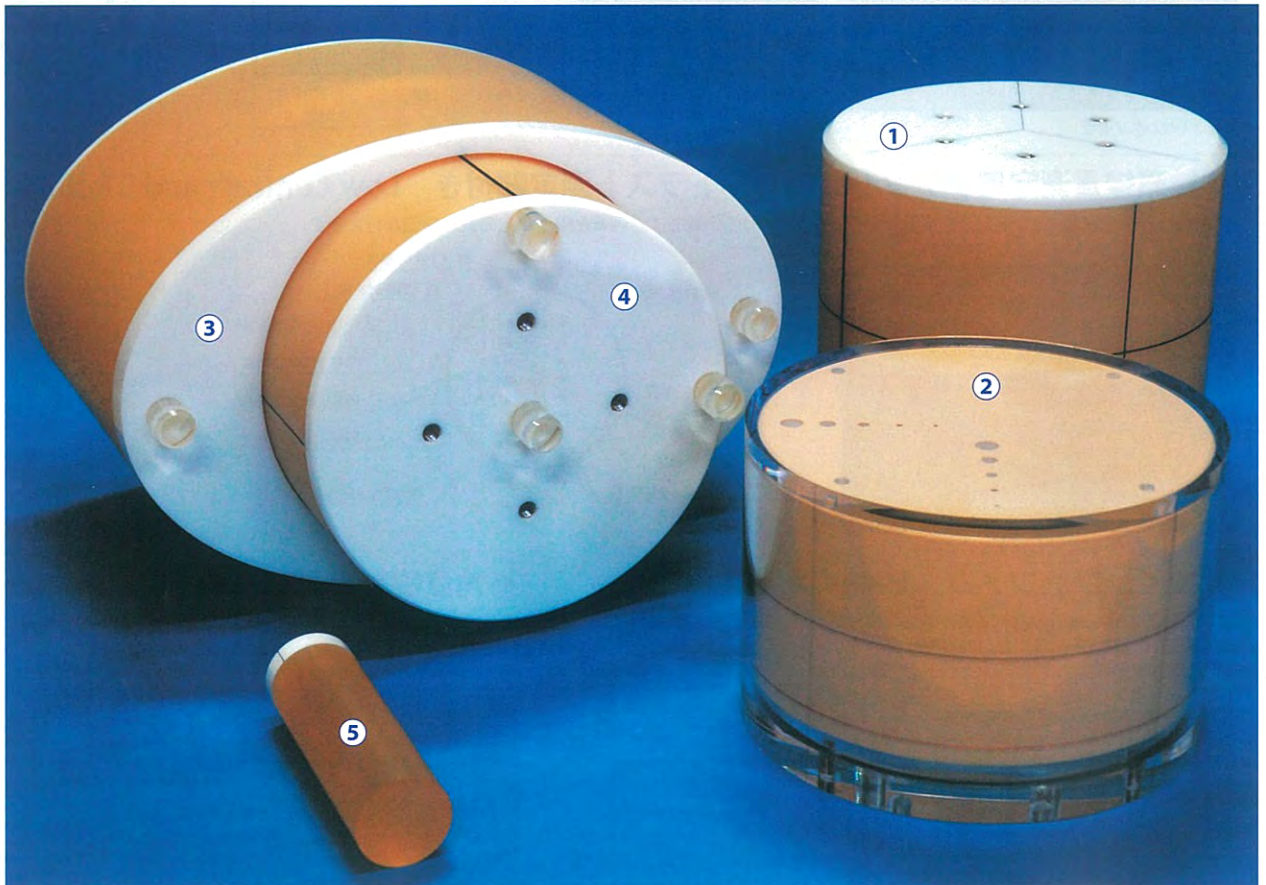
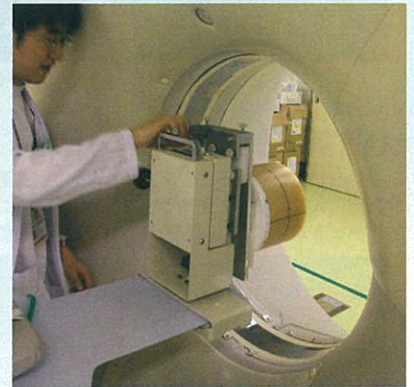
マルチスライスCT評価用 ファントム MHT型

PH-9 41334-000

多検出器を持つマルチスライスCT装置の物理特性を評価することのできるファントムです。

体軸方向のボリューム評価に対応するため、測定部を従来のファントムより長く取り取り扱いやすくするため 固形物質を中心とした素材を使用しています。

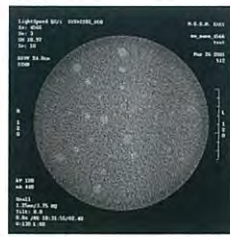
- ① 低コントラストファントム
- ② 高コントラストファントム
- ③ 楕円吸収体ファントム
- ④ 被曝線量測定用ファントム
- ⑤ コインファントム
- ⑥ 角度調整用固定具



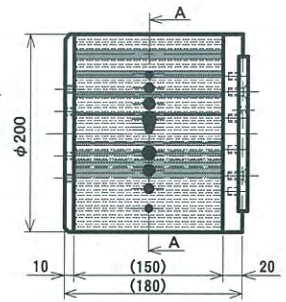
マルチスライスCT 評価用ファントム MHT型 構成

① 低コントラストファントム Low Contrast Phantom

直径3・5・7・10mmの球体及び円柱を配列したファントムです。パーシャルボリューム効果の評価等が行えます。バックグラウンドのCT値は約50、球体・円柱のCT値は約55・60・65です。

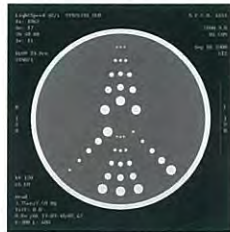
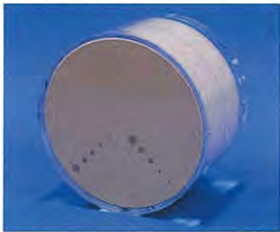


材質:ポリウレタン樹脂

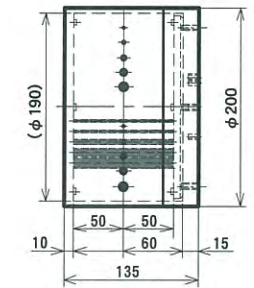
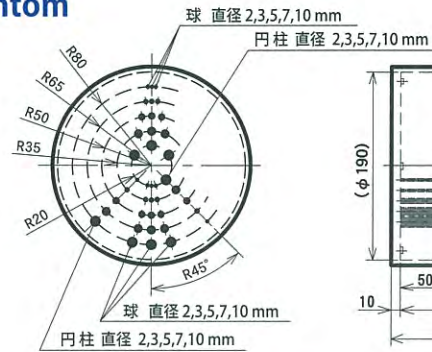


② 高コントラストファントム High Contrast Phantom

肺代用物の中に直径2・3・5・7・10mmの軟組織代用物の球体及び円柱を配置してあります。パーシャルボリューム効果、アーチファクト評価が行えます。



材質:ウレタン発泡樹脂



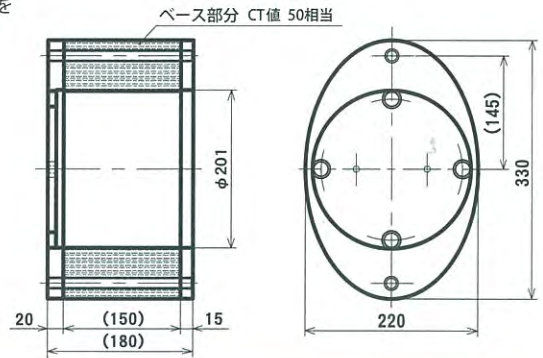
③ 楕円吸収体ファントム

胴体を想定した楕円柱型ファントムです。直径200mmの穴が空いており、同サイズのファントムを内部に入れて使うことができ、ビームハードニング効果等が行えます。ファントムサイドに、線量計を挿入できる構造です。



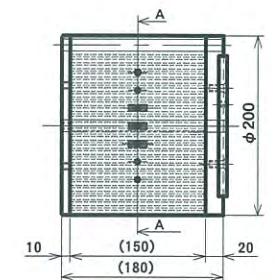
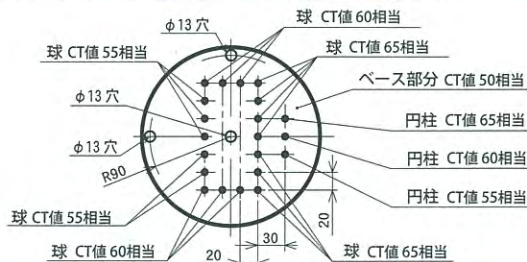
楕円吸収体ファントム+被曝線量測定用ファントム
低コントラスト測定部付きイメージ

材質:ポリウレタン樹脂



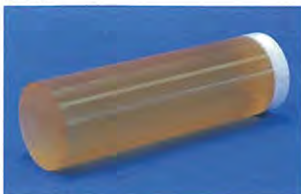
④ 被曝線量測定用ファントム低コントラスト測定部付き Low Contrast and CT-DI Phantom

低コントラスト分解能ファントムに線量計挿入孔を空けたファントムです。画質と線量測定の同時評価が行えます。

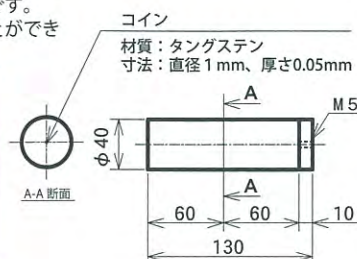


⑤ コインファントム Micro Disc Phantom

直径1mm厚み0.05mmの金属ディスクを軟組織代用物の中に埋め込んだファントムです。スライス厚の測定等にご利用することができます。



材質:ポリウレタン樹脂



⑥ 角度調整用固定具 Angle Holder

マルチスライスCT装置の評価を行う上で、ファントムが装置に対して正確に固定されている必要があります。この固定具を使用すれば、従来の固定方法よりファントムの細かいセッティングを円滑に行うことができます。各CT装置メーカーごとに固定具の形状が異なります。ご利用になっている装置をご照会下さい。



固定具外観写真
左: GE 社用
右: 東芝社用